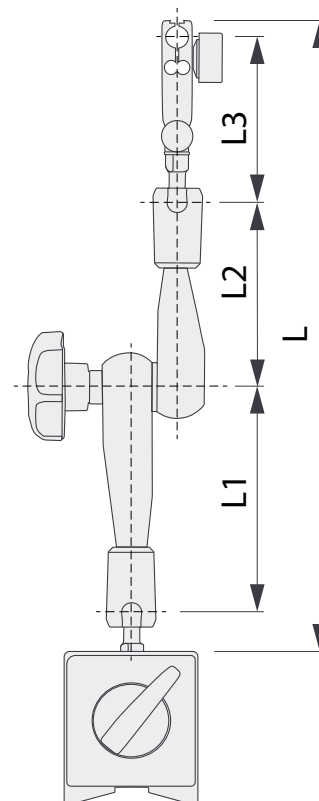
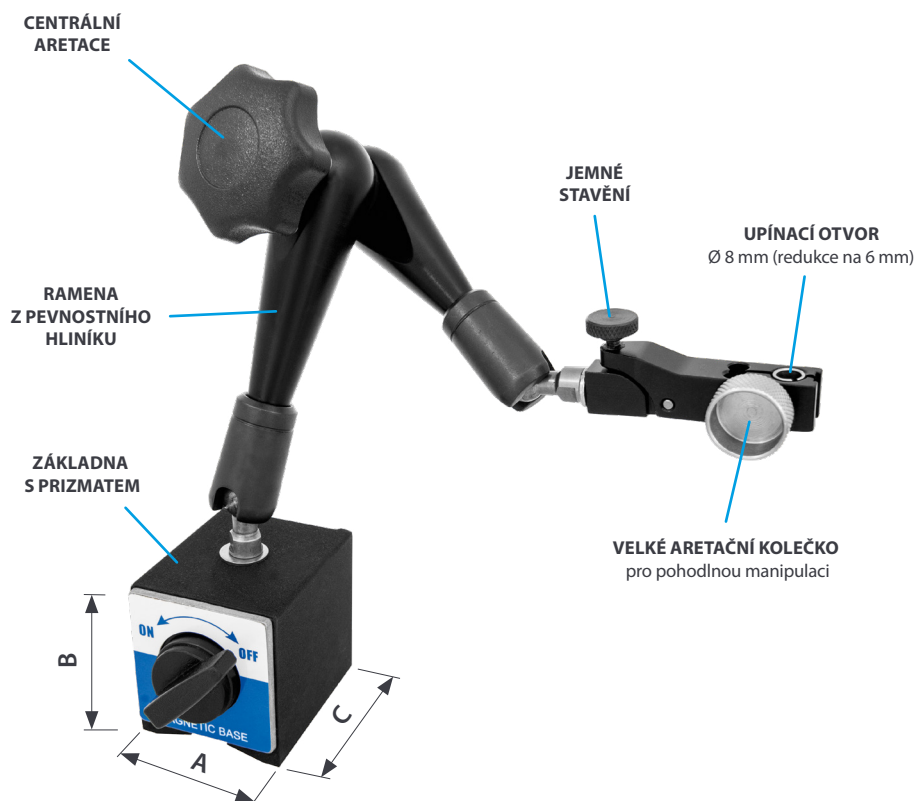


# MAGNETICKÉ STOJÁNKY

## s centrální aretací

TORQARD

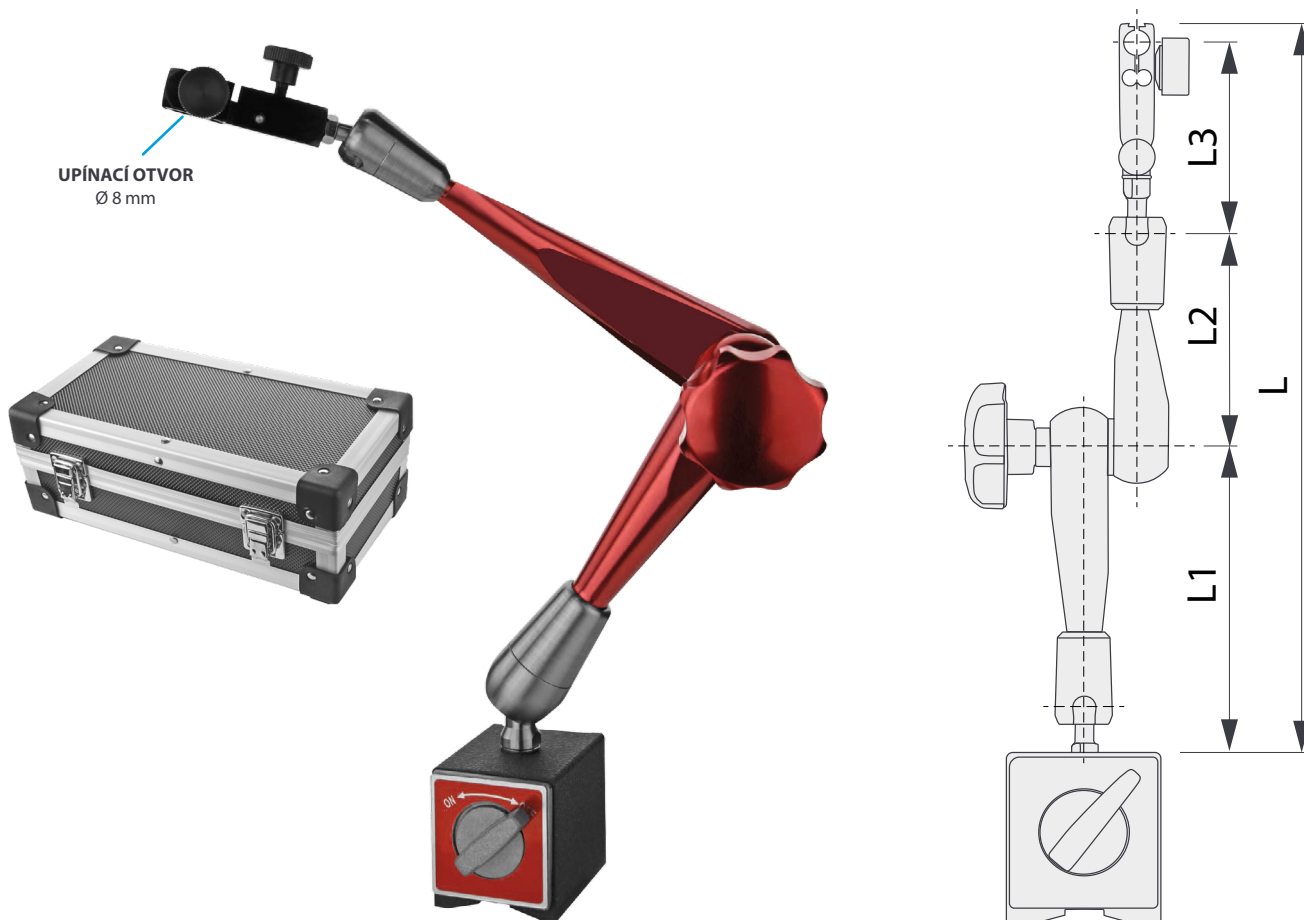


Objednací číslo	Typ polohování	Upínací síla magnetu	Rozměry RAMEN				Rozměry ZÁKLADNY			Standardní položka
			L (mm)	L1 (mm)	L2 (mm)	L3 (mm)	A (mm)	B (mm)	C (mm)	
4189-080-280	mechanické	<b>784 N (80 kg)</b>	<b>280</b>	100	83	72	50	55	60	<input checked="" type="checkbox"/>
4189-100-345	mechanické	<b>981 N (100 kg)</b>	<b>345</b>	145	95	72	50	55	73	<input checked="" type="checkbox"/>

# MAGNETICKÉ STOJÁNKY

s centrální areací, v hliníkovém kufříku

TORQARD



Objednací číslo	Typ polohování	Upínací síla magnetu	Rozměry RAMEN				Rozměry ZÁKLADNY			Standardní položka
			L (mm)	L1 (mm)	L2 (mm)	L3 (mm)	Délka (mm)	Šířka (mm)	Výška (mm)	
4189-PR-080-333	mechanické	<b>784 N (80 kg)</b>	<b>333</b>	115	90	65	61	50	55	<input checked="" type="checkbox"/>
4189-PR-100-383	mechanické	<b>981 N (100 kg)</b>	<b>383</b>	165	90	65	74	50	55	<input checked="" type="checkbox"/>
4189-PR-100-423	mechanické	<b>981 N (100 kg)</b>	<b>423</b>	165	130	65	74	50	55	<input checked="" type="checkbox"/>