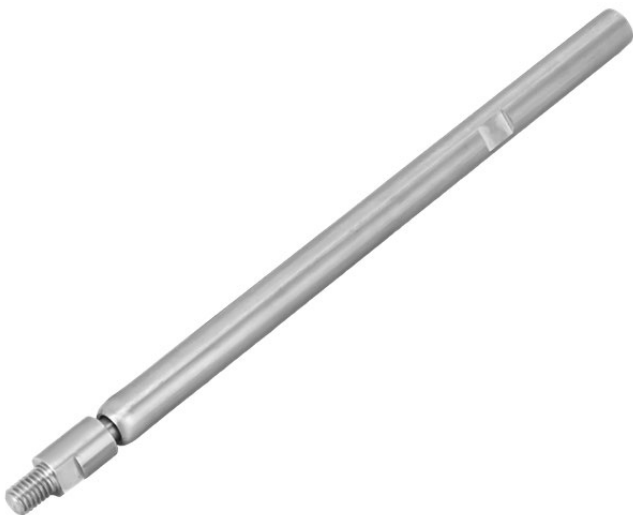


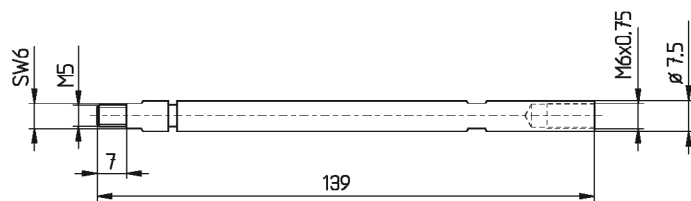
ROTAČNÍ KONCOVKY

TORQARD



5702 Rotační koncovky do podavače IEMCA

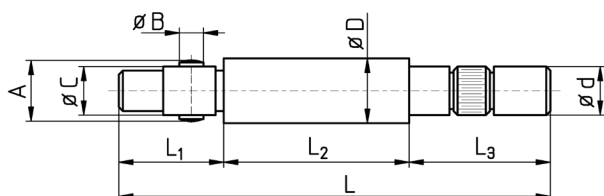
TORQARD



Objednáací číslo

5702-075

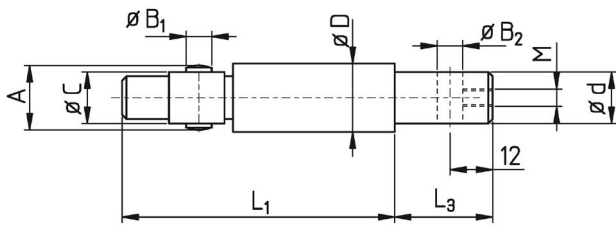
5703 Rotační koncovky do podavače FMB, IEMCA, BREUNING IRCO a TRAUB



Objednáací číslo	d (mm)	D (mm)	A (mm)	B (mm)	C (mm)	L1 (mm)	L2 (mm)	L3 (mm)	L (mm)	Standardní položka
5703-100	8	10	9,8	4	7	26,5	43,5	30	100	<input checked="" type="checkbox"/>
5703-120	8	12	11,8	4	8	26,5	43,5	30	100	<input checked="" type="checkbox"/>
5703-130	8	13	11,8	4	8	26,5	43,5	30	100	<input checked="" type="checkbox"/>
5703-150	12	15	14,8	6	11	26,5	43,5	30	100	<input checked="" type="checkbox"/>
5703-160	12	16	15,8	6	11	26,5	43,5	30	100	<input checked="" type="checkbox"/>
5703-180	12	18	17,8	6	11	26,5	43,5	30	100	<input checked="" type="checkbox"/>
5703-200	17	20	19,8	8	14	40,5	45,5	30	116	<input checked="" type="checkbox"/>
5703-220	17	22	21,8	8	14	40,5	45,5	30	116	<input checked="" type="checkbox"/>
5703-230	17	23	21,8	8	14	40,5	45,5	30	116	<input checked="" type="checkbox"/>
5703-250	20	25	24,8	8	20	43	46	30	119	<input checked="" type="checkbox"/>
5703-280	20	28	24,8	8	20	43	46	30	119	<input checked="" type="checkbox"/>
5703-300	20	30	29,8	8	20	43	46	30	119	<input checked="" type="checkbox"/>
5703-320	20	32	31,8	8	20	43	46	30	119	<input checked="" type="checkbox"/>
5703-360	20	36	35,8	8	20	43	46	30	119	<input checked="" type="checkbox"/>
5703-420	20	42	41,8	8	20	43	46	30	119	<input checked="" type="checkbox"/>
5703-520	20	52	51,8	8	20	43	46	30	119	<input checked="" type="checkbox"/>

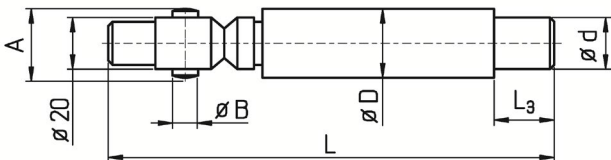
5704 Rotační koncovky do podavače LNS Mini-Sprint S2

TORQARD



Objednací číslo	d (mm)	D (mm)	A (mm)	B1 / B2 (mm)	C (mm)	L1 (mm)	L3 (mm)	M	Standardní položka
5704-100	8	10	10	4	7	67	30	M4	<input checked="" type="checkbox"/>
5704-120	8	12	12	4	8	69	30	--	<input checked="" type="checkbox"/>
5704-150	12	15	15	6	11	67	30	M5	<input checked="" type="checkbox"/>
5704-180	12	18	18	6	11	70	30	M5	<input checked="" type="checkbox"/>
5704-200	17	20	20	8	14	81	30	M8	<input checked="" type="checkbox"/>
5704-250	20	25	25	8	20	85,5	30	M8	<input checked="" type="checkbox"/>
5704-360	30	36	36	8 / --	20	158	40	--	<input checked="" type="checkbox"/>
5704-500	42	50	--	--	20	158	50	--	<input checked="" type="checkbox"/>

5705 Rotační koncovky "TURBO" do podavače FMB, LNS a BREUNING IRCO



Objednací číslo		d (mm)	D (mm)	A (mm)	B (mm)	L3 (mm)	L (mm)	Standardní položka
5705-250	*	20	25	24,8	8	40	197	<input checked="" type="checkbox"/>
5705-280	*	25	28	25,8	8	40	197	<input checked="" type="checkbox"/>
5705-300	*	25	30	25,8	8	40	197	<input checked="" type="checkbox"/>
5705-320	*	25	32	31	8	40	197	<input checked="" type="checkbox"/>
5705-340	*	30	34	31	8	40	197	<input checked="" type="checkbox"/>
5705-360	*	30	36	35	8	40	207	<input checked="" type="checkbox"/>
5705-380		30	38	-	-	40	207	<input checked="" type="checkbox"/>
5705-400		33	40	-	-	50	207	<input checked="" type="checkbox"/>
5705-420		33	42	-	-	50	207	<input checked="" type="checkbox"/>
5705-450		33	45	-	-	50	207	<input checked="" type="checkbox"/>
5705-500		42	50	-	-	50	207	<input checked="" type="checkbox"/>
5705-600		51	60	-	-	75	232	<input checked="" type="checkbox"/>
5705-630		51	63	-	-	75	232	<input checked="" type="checkbox"/>
5705-650		51	65	-	-	75	232	<input checked="" type="checkbox"/>
5705-700		51	70	-	-	-	-	na poptání
5705-800		51	80	-	-	-	-	na poptání

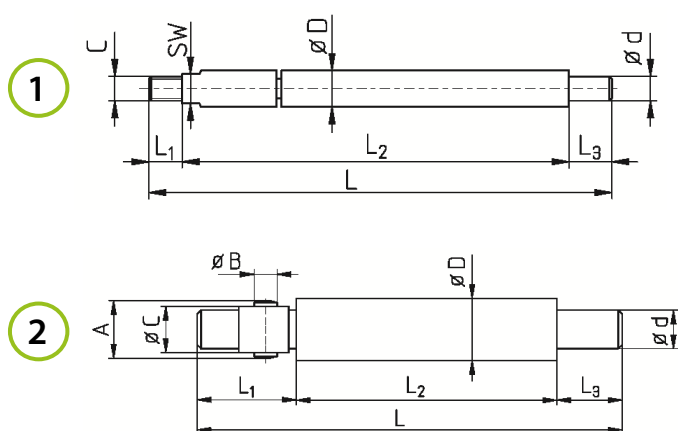
* Použitelné pro kleštiny typu TURBO a kleštiny na kolíky.

5706 Rotační koncovky "TURBO" do podavače TORNOS

TORQARD

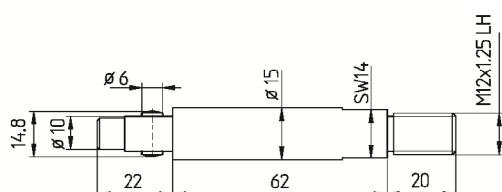
Objednací číslo	d (mm)	D (mm)	A (mm)	B (mm)	L3 (mm)	L (mm)	Standardní položka
5706-320	22	32	31	8	30	192	<input checked="" type="checkbox"/>
5706-360	25	36	35	8	30	192	<input checked="" type="checkbox"/>

5707 Rotační koncovky do podavače TORNOS a ROBOBAR



Objednací číslo	d (mm)	D (mm)	A (mm)	B (mm)	C (mm)	L1 (mm)	L2 (mm)	L3 (mm)	L (mm)	TYP	Standardní položka
5707-055	M3	5,5	-	-	M4	7	78	8	93	1	<input checked="" type="checkbox"/>
5707-075	5	7,5	-	-	M5	7	78	16	101	1	<input checked="" type="checkbox"/>
5707-105	7	10,5	9,8	4	7	27	73	16	116	2	<input checked="" type="checkbox"/>
5707-120	8	12	11,8	4	8	28	72	16	115	2	<input checked="" type="checkbox"/>
5707-160	10	16	15,5	6	11	26	116	16	158	2	<input checked="" type="checkbox"/>
5707-180	10	18	17,8	6	11	28	116	16	159	2	<input checked="" type="checkbox"/>
5707-205	14	20,5	19,8	8	14	40	110	20	169	2	<input checked="" type="checkbox"/>
5707-250	20	25	24,8	8	20	42	117	22	181	2	<input checked="" type="checkbox"/>
5707-260	20	26	24,8	8	20	43	114	22	179	2	<input checked="" type="checkbox"/>

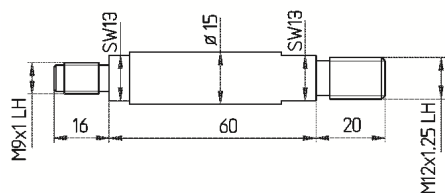
5708 Rotační koncovky do podavače CAV



Objednací číslo
5708-150

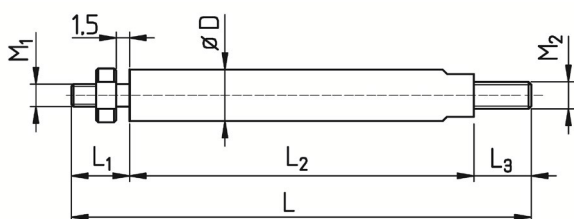
5709 Rotační koncovky do podavače FEDEK / LNS ASIA

TORQARD



Objednací číslo
5709-150

5710 Rotační koncovky do podavače BECHLER a TORNOS

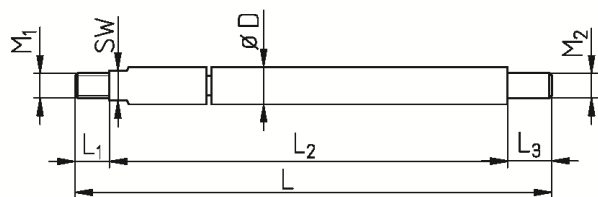


Objednací číslo	D (mm)	M1	M2	L1 (mm)	L2 (mm)	L3 (mm)	L (mm)	TYP	Standardní položka
5710-100-096	10	M5	M6	14	68	14	96	BECHLER	<input checked="" type="checkbox"/>
5710-100-085	10	M5	M6	15	56	14	85	BECHLER	<input checked="" type="checkbox"/>
5710-070-060	7	M4	M5	11,5	39,5	9	60	BECHLER	<input checked="" type="checkbox"/>
5710-045	4,5	M3	M3 *	9	54	8 *	62	TORNOS	<input checked="" type="checkbox"/>
5710-055	5,5	M3	M3 *	8	55	8 *	63	TORNOS	<input checked="" type="checkbox"/>
5710-070-063	7	M4	M5	11,5	41,5	10	63	TORNOS	<input checked="" type="checkbox"/>
5710-075	7,5	M4	M5	11	42	10	63	TORNOS	<input checked="" type="checkbox"/>
5710-085	8,5	M5	M5	12	41,5	10	63,5	TORNOS	<input checked="" type="checkbox"/>
5710-105	10,5	M6	M6	14	45	11	70	TORNOS	<input checked="" type="checkbox"/>

* vnitřní závit

5711 Rotační koncovky do podavače GAUTHIER, IEMCA a LNS

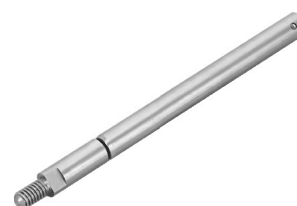
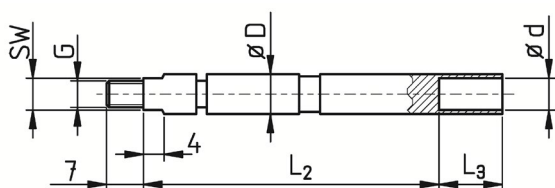
TORQARD



Objednací číslo	D (mm)	M1	M2	SW (mm)	L1 (mm)	L2 (mm)	L3 (mm)	L (mm)		TYP	Standardní položka
5711-050	5	M4	M4	4	7	72,5	10,5	91		GAUTHIER / IEMCA	<input checked="" type="checkbox"/>
5711-055	5,5	M4	M4	4	7	74	10	91	*	GAUTHIER / IEMCA	<input checked="" type="checkbox"/>
5711-070-097	7	M5	M5	6	7	79	11	97		GAUTHIER	<input checked="" type="checkbox"/>
5711-075-097	7,5	M5	M5	6	7	79	11	97	*	GAUTHIER	<input checked="" type="checkbox"/>
5711-070-131	7	M4	M5	6	8	118	11	131		LNS Mini Sprint	<input checked="" type="checkbox"/>
5711-075-131	7,5	M4	M5	6	8	115	8	131	*	LNS Mini Sprint	<input checked="" type="checkbox"/>
5711-120	12	M6	M6	9	-	-	-	72		LNS Mini Sprint	<input checked="" type="checkbox"/>

* Standardní verze pro kanál D5 resp. D7

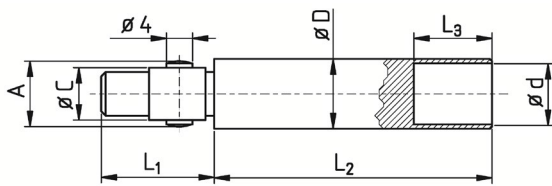
5712 Rotační koncovky do podavače TRAUB a FMB



Objednací číslo	D (mm)	G	d (mm)	SW (mm)	L2 (mm)	L3 (mm)	L (mm)	TYP	Standardní položka
5712-055	5,5	M4	4,5	4	56	12	75	TRAUB / FMB	<input checked="" type="checkbox"/>
5712-075	7,5	M5	6,5	6	63	15	85	TRAUB / FMB	<input checked="" type="checkbox"/>

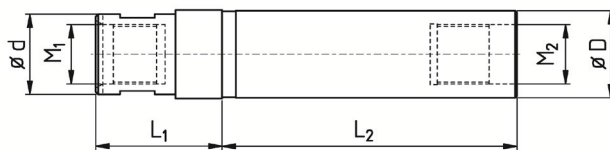
5713 Rotační koncovky do podavače TRAUB a FMB

TORQARD



Objednací číslo	D (mm)	A (mm)	C (mm)	d (mm)	L1 (mm)	L2 (mm)	L3 (mm)	TYP	Standardní položka
5713-100	10	9,9	7	9	24	61	18	TRAUB	<input checked="" type="checkbox"/>
5713-120	12	11,9	8	11	24	61,5	18	TRAUB	<input checked="" type="checkbox"/>

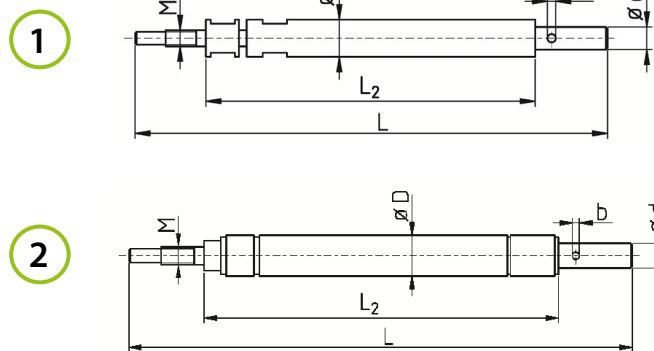
5714 Rotační koncovky do podavače IEMCA



Objednací číslo	D (mm)	d (mm)	L1 (mm)	L2 (mm)	M1	M2	Standardní položka
5714-250	25	23	40	81	M17x1	M17x1	<input checked="" type="checkbox"/>
5714-300	30	30	49	91	M25x1,5	M20x1	<input checked="" type="checkbox"/>
5714-400	40	45	51	114	M25x1,5	Ø 30	<input checked="" type="checkbox"/>

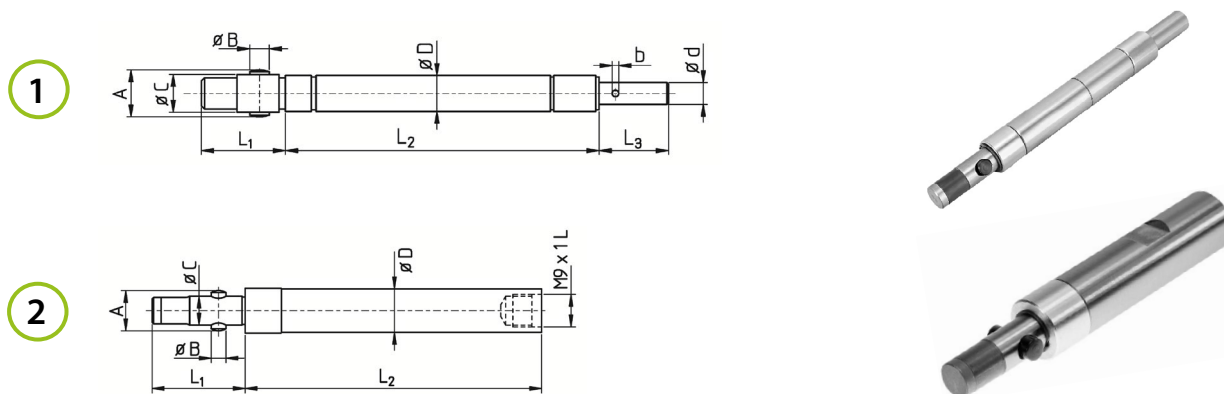
5715 Rotační koncovky do podavače IEMCA

TORQARD



Objednací číslo	D (mm)	TYP	d (mm)	L2 (mm)	L (mm)	M	b (mm)		Standardní položka
5715-120	12	1	8	109	172	M7x0,75	3	pro kleštiny do podavače - originál IEMCA	<input checked="" type="checkbox"/>
5715-150	15	2	12	132,5	195	M8x1	4		<input checked="" type="checkbox"/>
5715-160	16	2	12	132,5	195	M8x1	4		<input checked="" type="checkbox"/>
5715-180	18	2	12	132,5	195	M8x1	4		<input checked="" type="checkbox"/>
5715-190	19	2	12	132,5	195	M8x1	4		<input checked="" type="checkbox"/>
5715-200	20	2	14	132,5	210	M10x1	-		<input checked="" type="checkbox"/>
5715-230	23	2	14	132,5	210	M10x1	4		<input checked="" type="checkbox"/>
5715-250	25	2	14	132,5	210	M10x1	4		<input checked="" type="checkbox"/>
5715-270	27	2	14	132,5	210	M10x1	4	<input checked="" type="checkbox"/>	

5716 Rotační koncovky do podavače IEMCA, EDGE a BOSS



Objednací číslo	D (mm)	TYP	d (mm)	M	L1 (mm)	L2 (mm)	L3 (mm)	A (mm)	B (mm)	C (mm)	b (mm)		Standardní položka
5716-120-113	12	1	8	--	27	113	30	12	4	8	3	pro kleštiny do podavače s kolíky	<input checked="" type="checkbox"/>
5716-150-127	15	1	12	--	26	127	35	15	6	11	4		<input checked="" type="checkbox"/>
5716-160	16	1	12	--	26	127	35	16	6	11	4		<input checked="" type="checkbox"/>
5716-180-127	18	1	12	--	26	127	35	18	6	11	4		<input checked="" type="checkbox"/>
5716-200	20	1	14	--	40	125	35	20	8	14	-		<input checked="" type="checkbox"/>
5716-230-125	*	1	14	--	37	125	33	20	8	14	-		<input checked="" type="checkbox"/>
5716-120-083	*	2	--	M9 x 1 L	26	83	--	12	4	8	-		<input checked="" type="checkbox"/>
5716-150-098	*	2	--	M12 x 1 L	28	98	--	15	6	11	-		<input checked="" type="checkbox"/>
5716-180-098	*	2	--	M15 x 1 L	28	98	--	18	6	11	-		<input checked="" type="checkbox"/>
5716-230-0925	*	2	--	M18 x 1 L	40	92,5	--	23	8	14	-		<input checked="" type="checkbox"/>

* pro IEMCA SIR víceřetené podavače.

5717 Rotační koncovky do podavače IEMCA a CUCCHI

TORQARD

Objednací číslo	D (mm)	L (mm)	F	d	Standardní položka
5717-075	7,5	126	M6x0,75	M5x0,5	<input checked="" type="checkbox"/>
5717-100	10	113	M8x1	M6x0,75	<input checked="" type="checkbox"/>
5717-120	12	116	M10x1	M7x0,75	<input checked="" type="checkbox"/>
5717-150	15	121	M12x1,5	M8x1	<input checked="" type="checkbox"/>
5717-200	20	133	M14x1,5	M10x1	<input checked="" type="checkbox"/>
5717-250	25	133	M14x1,5	M10x1	<input checked="" type="checkbox"/>
5717-300	30	135	M14x1,5	M10x1	<input checked="" type="checkbox"/>

