

PCM

SWISS



PRECISION TOOLING

TOOL HOLDERS



www.pcm.ch

www.pcm.ch

EXPERIENCE &
QUALITY

PCM WILLEN S.A.
Z. Industrielle C,
Rte. Du Grammont 101
CH-1844 Villeneuve

Tel: +41(0)21 967 33 66
Fax: +41(0)21 960 38 95
E-Mail: office@pcm.ch





PCM

SWISS

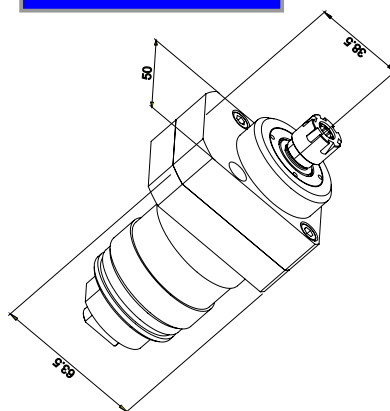


PRECISION TOOLING

TSUGAMI HS20 / HS32



HS20-510-3X



www.pcm.ch

PCM WILLEN S.A.
Z. Industrielle C,
Rte. Du Grammont 101
CH-1844 Villeneuve

Tel: +41(0)21 967 33 66
Fax: +41(0)21 960 38 95
E-Mail: office@pcm.ch



PCM

SWISS

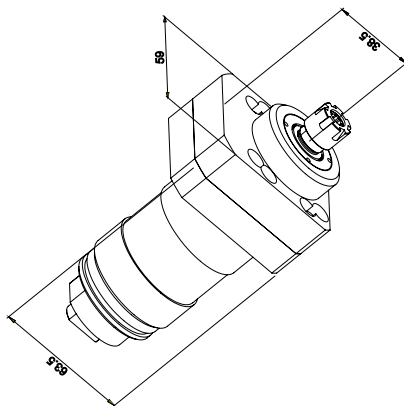


PRECISION TOOLING

TSUGAMI HS20 / HS32



HS20-510L-3X



www.pcm.ch

Tel: +41(0)21 967 33 66
Fax: +41(0)21 960 38 95
E-Mail: office@pcm.ch

PCM WILLEN S.A.
Z. Industrielle C,
Rte. Du Grammont 101
CH-1844 Villeneuve



ESPRIT D'EQUIPE

MAKE THE DIFFERENCE



PCM WILLEN S.A.
Z. Industrielle C,
Rte. Du Grammont 101
CH-1844 Villeneuve
Tel: +41(0)21 967 33 66
Fax: +41(0)21 960 38 95
E-Mail: office@pcm.ch

EXPERIENCE
&
QUALITY

www.pcm.ch

