

PCM

SWISS



PRECISION TOOLING

PORTE-OUTILS
WERKZEUGHALTER
TOOL HOLDERS
PORTAUTENSILI

TORNOS DECO 13a+e

www.pcm.ch

www.pcm.ch

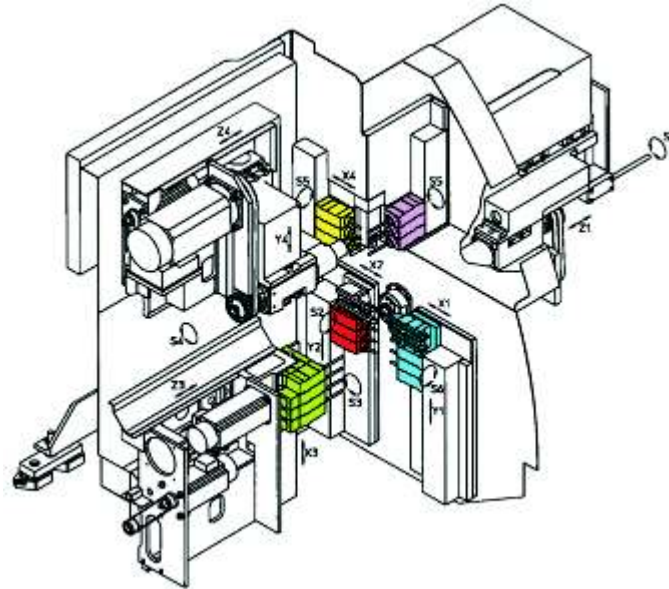
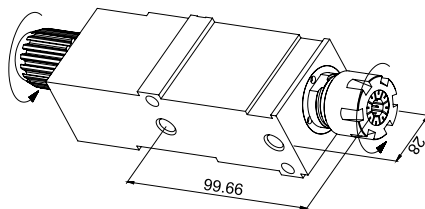
PCM WILLEN S.A.
Z. Industrielle C,
Rte. Du Grammont 101
CH-1844 Villeneuve

Tel: +41(0)21 967 33 66
Fax: +41(0)21 960 38 95
E-Mail: office@pcm.ch





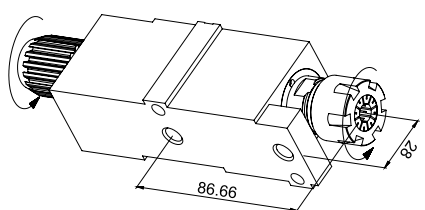
TORNOS DECO 13a+e

**DE13-0001****Axial moyen / Axial mittel / Axial medium / Assiale medio**

Pince / Spannzange / Collet / Pinza ER20

Rapport / übersetzung
Ratio / Rapporto 1:1

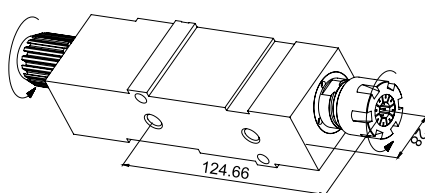
RPM 8000 max

DE13-0002**Axial court / Axial kurz / Axial short / Assiale corto**

Pince / Spannzange / Collet / Pinza ER20

Rapport / übersetzung
Ratio / Rapporto 1:1

RPM 8000 max

DE13-0003**Axial long / Axial lang / Axial long / Assiale lungo**

Pince / Spannzange / Collet / Pinza ER20

Rapport / übersetzung
Ratio / Rapporto 1:1

RPM 8000 max



PCM

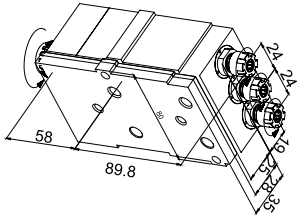
SWISS



PRECISION TOOLING

DE13-0010

Axial multiple 3 sorties / Axial Mehrspindel / Axial 3 output / Assiale 3 uscite



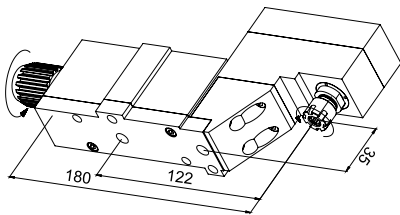
Pince / Spannzange / Collet / Pinza ER11

Rapport / übersetzung
Ratio / Rapporto 1 : 1

RPM 8000 max

DE13-0011

Radial / Radial / Radial / Radiale



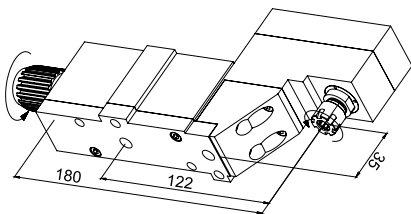
Pince / Spannzange / Collet / Pinza ER11

Rapport / übersetzung
Ratio / Rapporto 1:1

RPM 8000 max

DE13-0012

Radial / Radial / Radial / Radiale



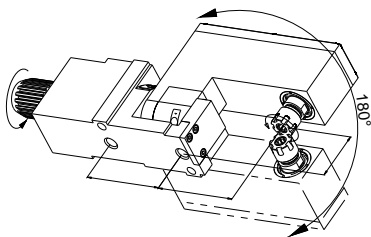
Pince / Spannzange / Collet / Pinza ER11

Rapport / übersetzung
Ratio / Rapporto 1:1.5

RPM 8000 max

DE13-0020

Radial inclinable / Radial schwenkbar / Radial adjustable / Radiale regolabile



Pince / Spannzange / Collet / Pinza ER11

Rapport / übersetzung
Ratio / Rapporto 1:1

RPM 8000 max

www.pcm.ch

Tel: +41(0)21 967 33 66
Fax: +41(0)21 960 38 95
E-Mail: office@pcm.ch

PCM WILLEN S.A.
Z. Industrielle C,
Rte. Du Grammont 101
CH-1844 Villeneuve



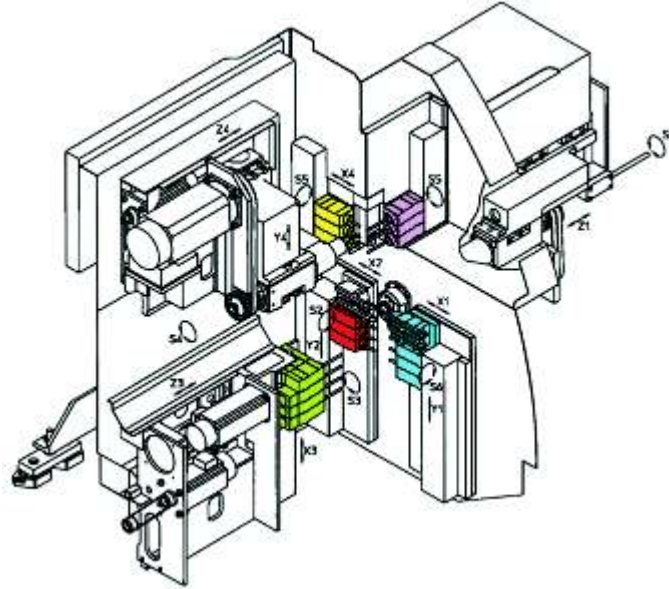
PCM

SWISS

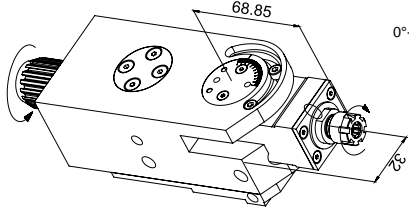


PRECISION TOOLING

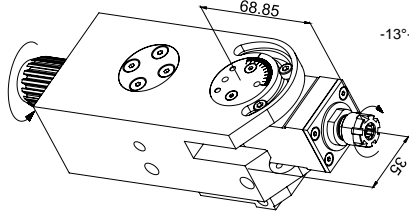
TORNOS DECO 13a+e



DE13-0041 Axial inclinable / Axial schwenkbar / Axial adjustable / Assiale regolabile

●		Pince / Spannzange / Collet / Pinza	ER11
		Rapport / übersetzung Ratio / Rapporto	1:1
		RPM	8000 max

DE13-0042 Axial inclinable / Axial schwenkbar / Axial adjustable / Assiale regolabile

●		Pince / Spannzange / Collet / Pinza	ER11
		Rapport / übersetzung Ratio / Rapporto	1:1
		RPM	8000 max

www.pcm.ch

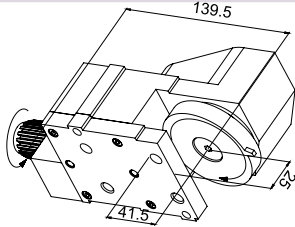


PCM

SWISS



PRECISION TOOLING

DE13-0015**Polygone / Polygon / Polygon / Poligonare**

Arbre / Dorn / Shank / Albero

Ø 16

Rapport / übersetzung
Ratio / Rapporto

1:1

RPM

8000 max

www.pcm.ch

Tel: +41(0)21 967 33 66
Fax: +41(0)21 960 38 95
E-Mail: office@pcm.ch

PCM WILLEN S.A.
Z. Industrielle C,
Rte. Du Grammont 101
CH-1844 Villeneuve



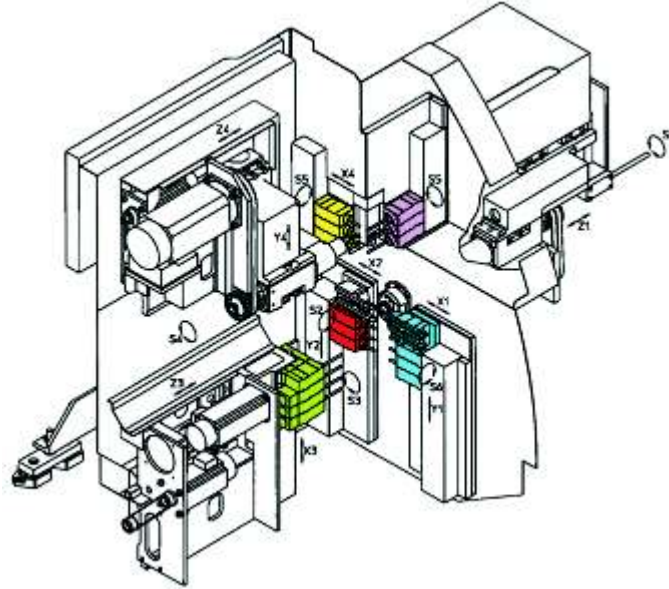
PCM

SWISS

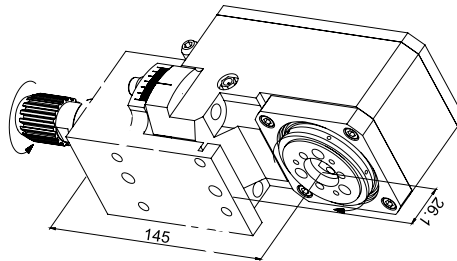


PRECISION TOOLING

TORNOS DECO 13a+e



GW-TDM-D13 Tourbillonneur/ Gewindewirbeln / Thread whirling /Tourbillonneur



Attachment / Spannung
Attachement / Attrezzatura

Gloor / Utilis
Schwanog

Rapport / übersetzung
Ratio / Rapporto

1:1

RPM

8000 max

www.pcm.ch

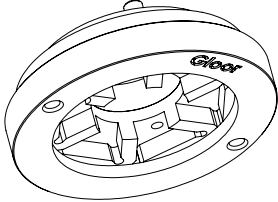


PCM

SWISS



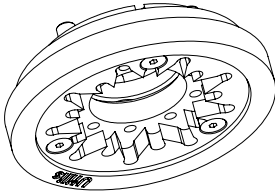
PRECISION TOOLING

501-0007**Attachment / Spannung / Attachement / Attrezzatura**

Gloor

Plaquettes / Platten
Insert / Inerti

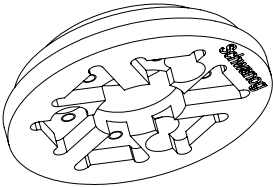
6

MWT12 164 4057 105 09**Attachment / Spannung / Attachement / Attrezzatura**

Utilis

Plaquettes / Platten
Insert / Inerti

9

SWG-195415**Attachment / Spannung / Attachement / Attrezzatura**

Schwanog

Plaquettes / Platten
Insert / Inerti

6

www.pcm.ch

Tel: +41(0)21 967 33 66
Fax: +41(0)21 960 38 95
E-Mail: office@pcm.ch

PCM WILLEN S.A.
Z. Industrielle C,
Rte. Du Grammont 101
CH-1844 Villeneuve



ESPRIT D'EQUIPE

MAKE THE DIFFERENCE



PCM WILLEN S. A.
Z. Industrielle C,
Rte. Du Grammont 101
CH-1844 Villeneuve
Tel: +41(0)21 967 33 66
Fax: +41(0)21 960 38 95
E-Mail: office@pcm.ch

www.pcm.ch

