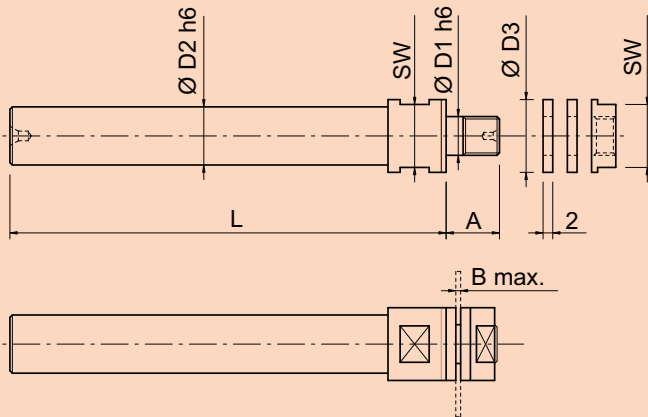


Tasseaux porte-fraise avec serrage avant
Fräsdorne (Spannung von vorne)
Milling arbors with front clamping

Type 2810

Tasseaux pour rotation à droite (serrage avant avec filet à droite)
Fräsdorne für Drehrichtung rechts (Spannung von vorne mit Rechtsgewinde)
Arbors for right hand rotation (front clamping with right hand thread)

R

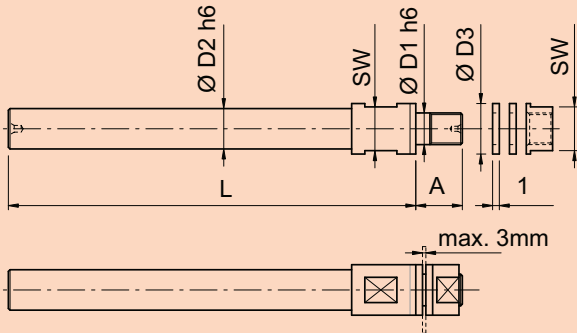


D1	D2	D3	L	A	SW	B	Art. N°
5.0	6	10	70	9	8	6	2810-5-6
5.0	10	10	80	9	8	6	2810-5-10
6.0	10	12	80	9.5	10	6	2810-6-10
8.0	10	15	80	10	13	6	2810-8-10
8.0	12	15	90	10	13	6	2810-8-12
10.0	6	18	80	10.5	15	6	2810-10-6
10.0	10	18	80	10.5	15	6	2810-10-10
10.0	16	18	100	10.5	15	6	2810-10-16
13.0	16	22	110	11	19	6	2810-13-16
16.0	10	22	80	8	19	3	2810-16-10
16.0	20	26	120	12	22	6	2810-16-20
22.0	16	32	132	13	27	6	2810-22-16

Type 2815

Tasseaux pour très petites fraises circulaires
Fräsdorne für sehr kleine Kreissägeblätter
Arbors for very small slitting saws

R



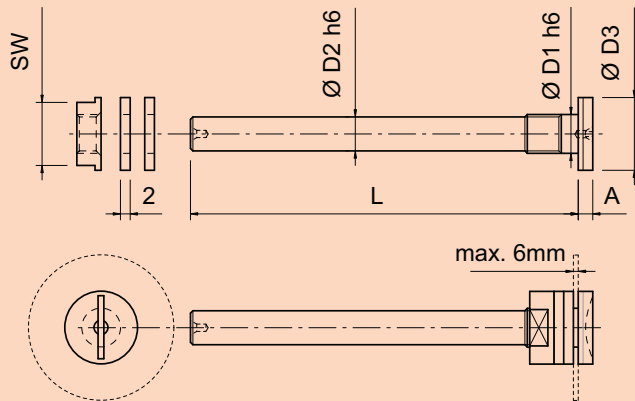
D1	D2	D3	L	A	SW	Art. N°
3.0	5	5	60	7	4	2815-3-5
5.0	6	7.5	70	7	6	2815-5-6

Tasseaux porte-fraise avec serrage arrière
Fräsdorne (Spannung von hinten)
Milling arbors with rear clamping

Type 2820

Tasseaux pour rotation à droite (serrage arrière avec filet à gauche)
Fräsdorne für Drehrichtung rechts (Spannung von hinten mit Linksgewinde)
Arbors for right hand rotation (rear clamping with left hand thread)

R

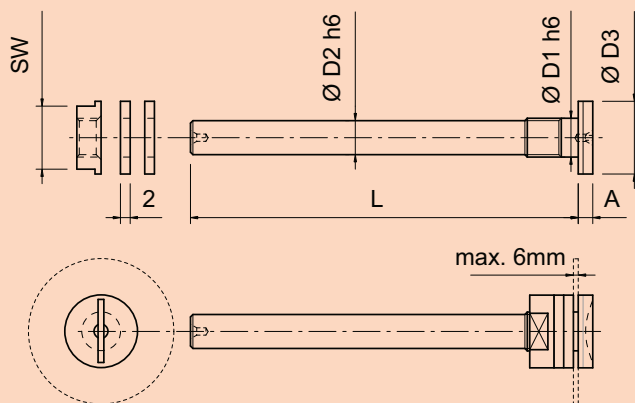


D1	D2	D3	L	A	SW	Art. N°
5.0	4	10	50	3	8	2820-5-4
6.0	5	12	60	3	10	2820-6-5
8.0	6	15	70	3	13	2820-8-6
8.0	7	15	80	3	13	2820-8-7
10.0	6	18	70	3.5	15	2820-10-6
10.0	8	18	90	3.5	15	2820-10-8
13.0	10	22	110	3.5	19	2820-13-10
16.0	12	26	120	3.5	22	2820-16-12

Type 1820

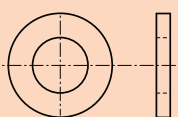
Tasseaux pour rotation à gauche (serrage arrière avec filet à droite)
Fräsdorne für Drehrichtung links (Spannung von hinten mit Rechtsgewinde)
Arbors for left hand rotation (rear clamping with right hand thread)

L

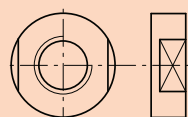


D1	D2	D3	L	A	SW	Art. N°
5.0	4	10	50	3	8	1820-5-4
6.0	5	12	60	3	10	1820-6-5
8.0	6	15	70	3	13	1820-8-6
10.0	6	18	70	3.5	15	1820-10-6

Pièces de rechange
Ersatzteile
Spare parts



Art. N°
1820-D1*-a
2810-D1*-a
2815-D1*-a
2820-D1*-a



Art. N°
1820-D1*-b
2810-D1*-b
2815-D1*-b
2820-D1*-b

*Diamètre D1 à spécifier
*Durchmesser D1 angeben
*Diameter D1 to be specified

Chaque tasseau est livré avec 2 entretoises et 1 écrou
Jeder Fräsdorn wird mit 2 Abstandsrings und 1 Mutter geliefert
2 distance rings and 1 nut are included with each arbor